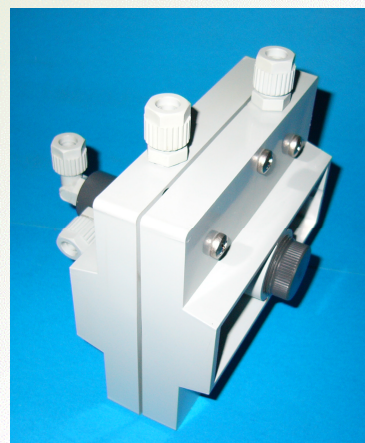


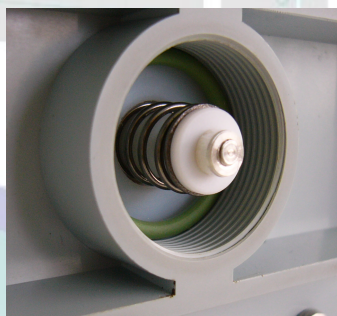
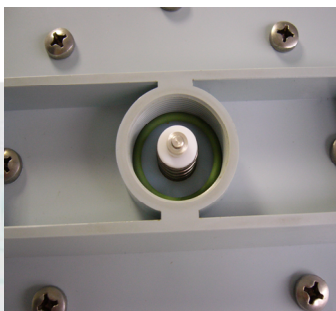
Регуляторы перепада давления

серии **DP 20, DP 40,
DP 50**

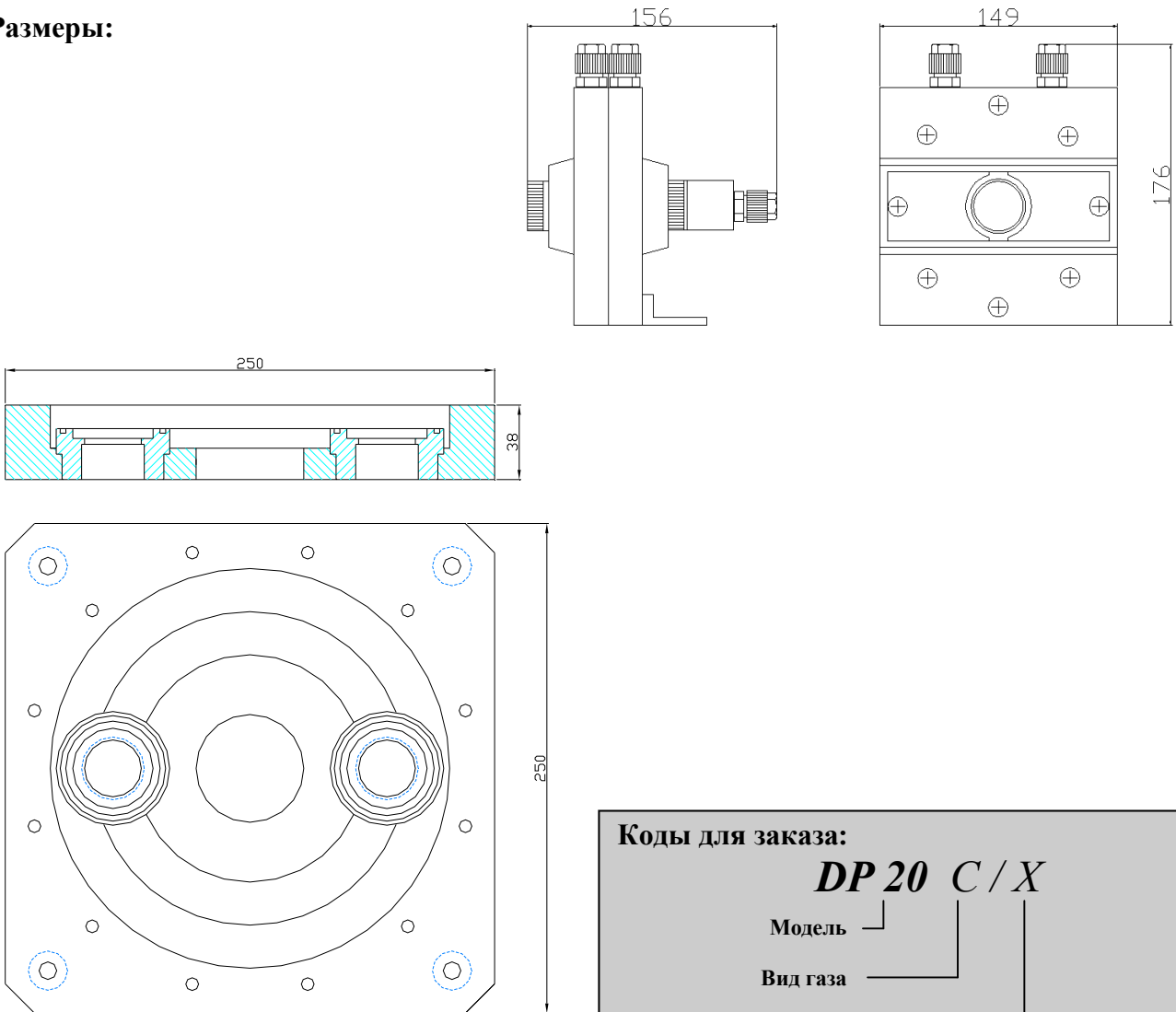


Общие сведения:

Регуляторы перепада давления предусмотрены для стабилизации вакуума при дозировании хлоргаза и, при незначительных поправках, также и других газов. Они изготовлены из наилучших и наиболее стойких материалов. Пружины сделаны из танталовых сплавов, клапаны-дозаторы – из технически чистого серебра, корпус - из резинопластика, мембраны и герметизирующие прокладки - из фторуглеродных каучуков (ВИТОН, ТЕФЛОН, ЭПДМ), благодаря чему обеспечивается бесперебойный процесс работы всех этих устройств при высоких механических и температурных нагрузках.



Размеры:



Коды для заказа:

DP 20 C / X

Модель

Вид газа

Дозирующий диапазон

Варианты:

- Модели: **DP20:** 2 - 10 кг/ч; **DP40:** 20 - 40 кг/ч; **DP50:** 60 - 120 кг/ч
- Вид газа, "C" - Cl₂, "S" - SO₂, "N" - NH₃
- Диапазон дозирования определяется по таблице тех. данных, а соответствующее число вписывается в код для заказа

Технические данные:

Диапазоны: (в кг/ч)

1	до..... 2
2	до..... 4
3	до..... 10
20	до..... 20
40	до..... 40
80	до..... 80
120	до..... 120

Штуцеры:

Вакуум:

1 (2 кг/ч) – D8/10
2 (4 кг/ч) – D8/10
3 (10 кг/ч) – D12/16
20 (20 кг/ч) – d20
40 (40 кг/ч) – d32
80 (80 кг/ч) – d40
120 (120 кг/ч) – d50



Дистрибьютор в РФ и Казахстане



Центр Хлор Реконструкция
Технологическое бюро инженера Шапиро А.С.

Тел. / факс: +7 (4722) 50-09-60