

**Датчик утечки
хлоргаза в воздух
серии М 2103 С**



- не требуются химические добавки
- сигнал пропорционален концентрации газа
- минимальные затраты на обслуживание

Общие данные:

Датчик серии М 2103 С разработан для обнаружения и индикации концентраций хлоргаза в воздухе. Он смонтирован в корпусе со степенью защиты IP 65 и подключен с помощью соединительного устройства к усиливающей электронной аппаратуре, которая также установлена в корпусе степени защиты IP 65. Датчик с двухпроводным токовым контуром соединен с блоком в соответствии с приложенной схемой.

Датчик М 2103 С предназначен для обнаружения и регистрации хлоргаза в воздухе и для обеспечения надежности на складских участках и в местах, где дозируются хлоргаз и гипохлорит натрия. Датчик работает на основе гальванического элемента и рассеянного капиллярного насыщения. Концентрат хлористо-водородной кислоты в гальваническом элементе восстанавливается посредством химической реакции, при этом выделяется свободный кислород; количество выделенного кислорода определяет сигнал на выходе.



Датчик в отдельном корпусе - простая замена!

Системы безопасности / Датчик утечки хлоргазов воздух

Пример использования :

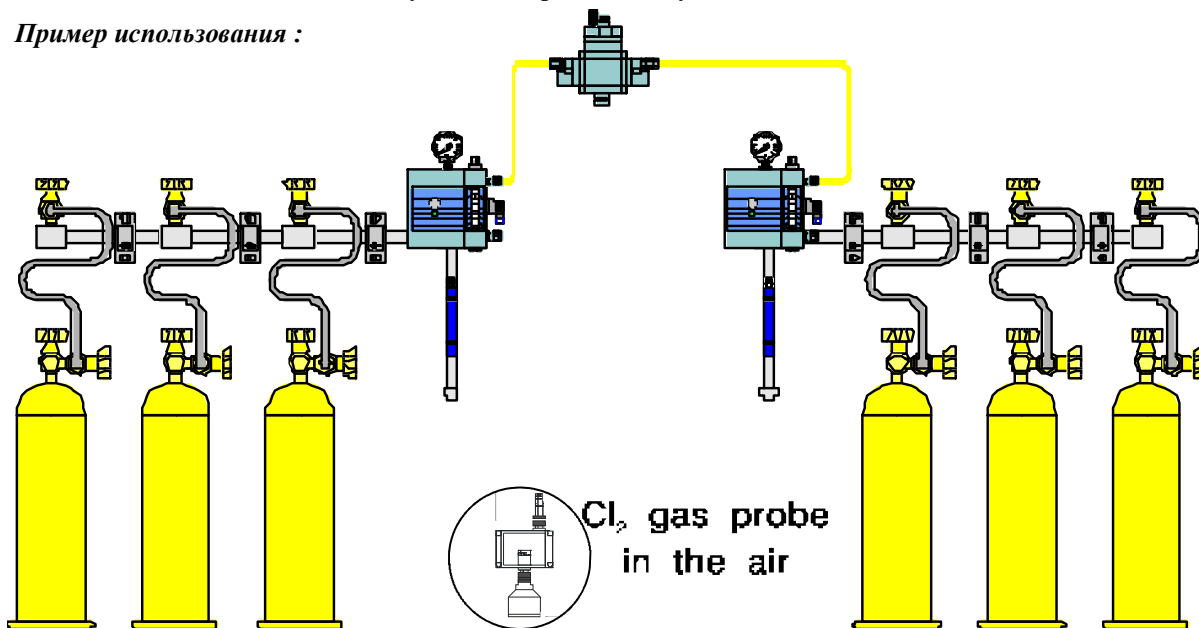
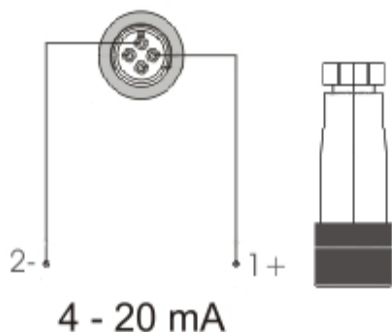
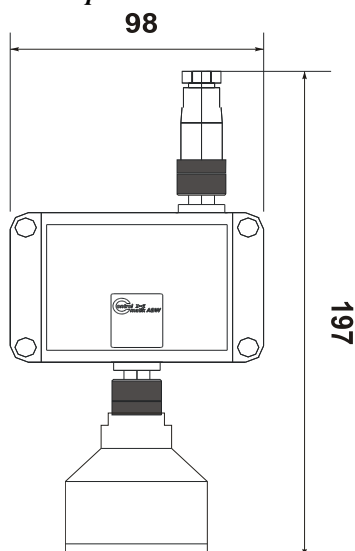


Схема соединений :



Размеры :



Технические данные:

| | |
|------------------------------------------------------|--------------------|
| Измеритель: | PPM |
| Температурный диапазон: | от - 20 до + 50°C |
| Разрешение при 20°C: | 0,1 PPM |
| Цикличность: | 2% |
| Диапазон измерения: | 0 - 20 PPM |
| Рабочий диапазон давления: | от 90 до 1100 mBar |
| Относительная рабочая влажность: | |
| Уровень-постоянно: | 15-90% |
| Срок службы продукта: (без шоковых концентраций): | 2 years |
| Ток на выходе: | 4 - 20 mA |
| Напряжение сети: | 9 - 26 VDC |
| Степень защиты: | P 65 |
| Размеры: | 98 x 197 x 50 мм |
| Вес: | 0.5 кг |

1 PPM Cl₂ = 3,214 мг Cl₂/м³

Данные могут быть изменены без предварительного уведомления

Производитель
Control matik ABW

YOUR PARTNER IN WATER
TREATMENT TECHNOLOGY

Дистрибьютор в РФ и Казахстане



Центр Хлор Реконструкция
Технологическое бюро инженера Шапиро А.С.

Тел. / факс: +7 (4722) 50-09-60