

# Хлоратор

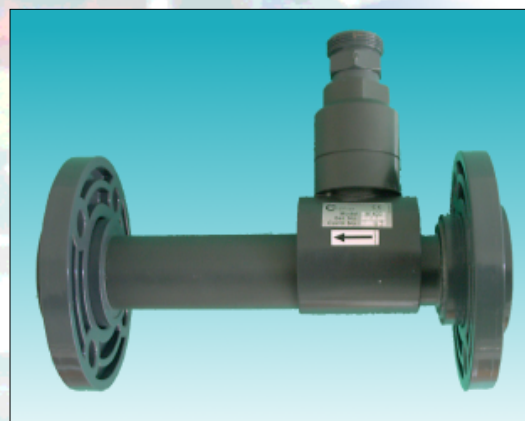
серии **MR 40 RC**



## Общие сведения:

Хлораторы MR 40 RC предназначены для дозирования большого количества хлор-газа, а при незначительных изменениях конструктива также и других газов, и действуют по принципу непрямого создания вакуума.

Хлоратор MR 40 RC состоит из вакуумного регулятора М 40 С, эжектора М 340 С и ротаметра М 240 С.



Эжектор М 340 С с обратным клапаном

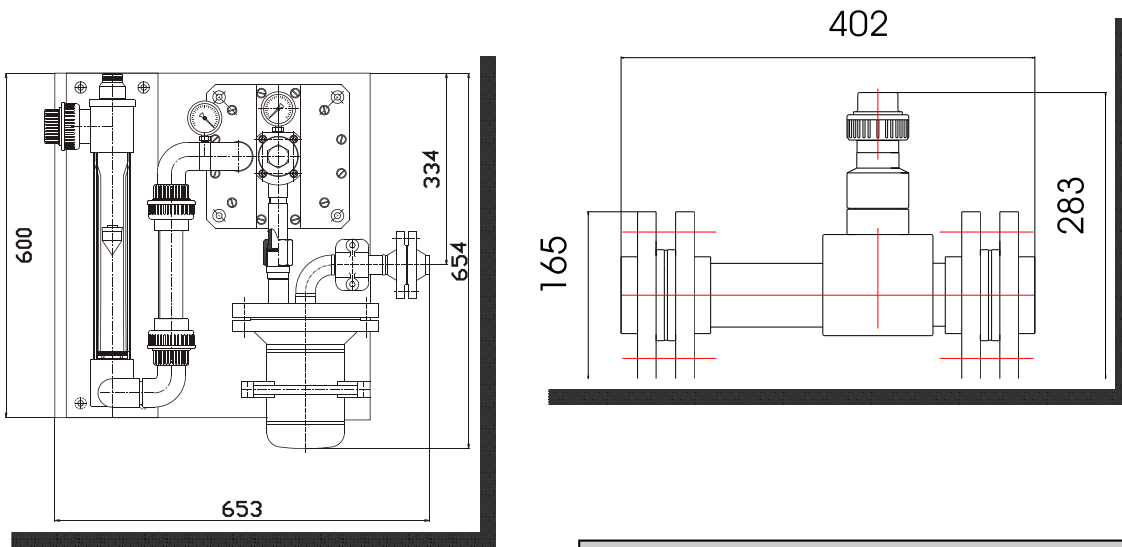


Хлоратор MR 40 RC дополнительно оборудуется электродвигательным клапаном

Уровень дозирования может быть установлен вручную с помощью клапана-дозатора на ротаметре.

Хлоратор MR 40 RC можно дополнительно оснастить электродвигательным клапаном для автоматического дозирования газа. Он легко переключается с автоматического на ручной режим.

Размеры :



Технические данные:

**Диапазон дозирования:**  
(кг/час)

**MR 40 RC:**

20 - до 20 кг/час

40 - до 40 кг/час

**Точность дозирования:**  
± 4%

**Вид газа:**

C=Cl<sub>2</sub>

S=SO<sub>2</sub>

N=NH<sub>3</sub>

**Диапазон регулировки:**  
1 : 20

Соединения:

**Вакуум:**

20 (20 кг/час) – D20 – 3/4"

40 (40 кг/час) – D25 – 1"

**Давление:**

Фланцевое соединение D3/4"

NP16 DN20 (DIN2633)

от 20 до 40 кг

**Соединения эжектора:**

См. информацию к эжекторам М 340.

**Прочие размеры соединений**

изготавливаются под заказ.

Коды заказа:

**MR 40 R C/X M U F T H**

Модель

Регулятор

Вид газа

Диапазон дозирования

Манометр давления

Вакуумметр

Фильтр

Улавливатель хлора

Нагреватель

Примечания:

- Регулятор - "R", означает систему со всеми основными частями

- Вид газа - "C" – Cl<sub>2</sub>, "S" – SO<sub>2</sub>, "N" – NH<sub>3</sub>

- Диапазон дозирования выбирается из таблицы технических данных, указанный номер соответствует коду заказа

- Фильтр типа М 3319 - "F"; если фильтр не выбирается, необходимо выбрать улавливатель хлора -"T".

Производитель  
**Control matik ABW**

YOUR PARTNER IN WATER  
TREATMENT TECHNOLOGY

Дистрибьютор в РФ и Казахстане



**ЦентрХлорРеконструкция**  
Технологическое бюро инженера Шапиро А.С.

Тел. / факс: +7 (4722) 50-09-60